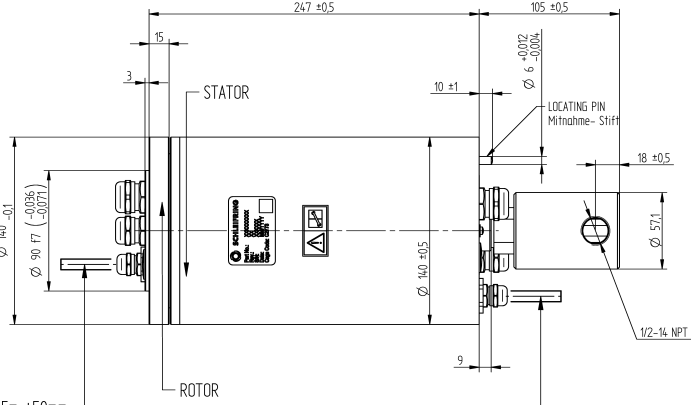
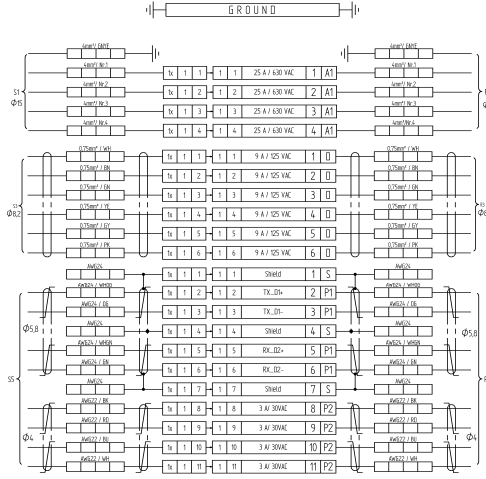
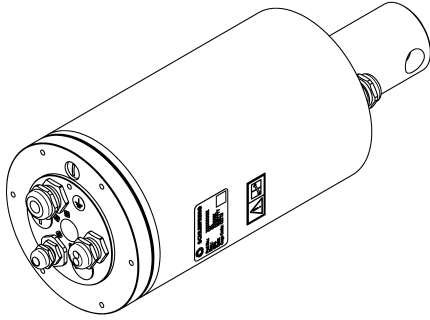
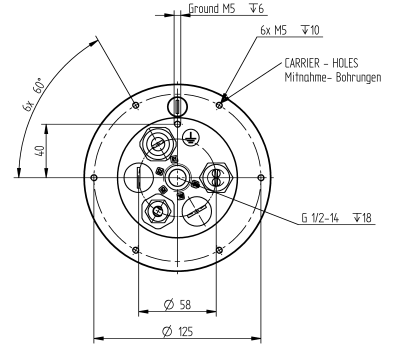


ROTOR CABLE LENGTH 5m ±50mm
Kabellänge 5m ±50mm



STATOR CABLE LENGTH 15m ±150mm
Kabellänge 15m ±150



DESIGN / TECHNICAL DATA ACCEPTED

DATE: SIGNATURE:

Vor öffnen des Schleifrings
Sicherheitshinweis beachten!
Follow safety instruction prior
to opening the slip-ring!



Übersicht nach IEC 60529	IP 54
Protection class acc. to IEC 60529	
Temperatur bei Transport und Lagerung	-20 °C - + 70 °C
Temperature during transport and storage	
Temperatur im Betrieb	-10 °C - + 70 °C
Temperature during operating	
max. Ebenenwert bei 20°C	2.0 mm
max. Fouling at 20°C	
max. Drehzahl	940 U/min
max. Rotation speed	
Gewicht ca.	12.4 kg
Weight approx.	
Zusatzkomponenten	Drehdurchführung
Additional components	

50	1	7M639012	121-Weg Schleifring				
40	1	3600011	1-Weg Drehdurchführung	12"NPT - 1/2"		Gehäuse Al / Rotor Stahl	
30	2	85002771	Typenschild 510 x 35.0 x 0.1	MIT DATA MATRIX CODE		85000012	
20	1	85002601	Sicherheitshinweise Lube				
10	1	85002587	Aufkleber "Warnhinweis"	"VOR ÖFFNEN ANLEITUNG LESEN"		PKC Folie	
Pos.	Ans.	MBN	Kurzform	Größenmessung		Werkstoff	
1	2	3	4	5			
DN ISO 544-2	Materialnorme	DN ISO 5775	Überfläche	Induktion	Indizes 3		
	ISO 2768 - mH	+0.3 -0.1	Werkstoff / Messung	Indizes 12	Indizes 2		
Normenbezeichnung	Hersteller	Hersteller		Indizes 1			
ISO 8015 ISO 14405	Produkt nach Freigabe von MHOEGENAUER	7K6390122		Indizes 6			
	Titel, Zeichnungs-Nr.	21- Weg Schleifring MIT 1-KANAL MEDIENDREHVERBINDUNG		Indizes 7			
				Indizes 8			
				Indizes 9			
				Indizes 10			
				Indizes 11			
				Indizes 12			
				Indizes 13			
				Indizes 14			
				Indizes 15			
				Indizes 16			
				Indizes 17			
				Indizes 18			
				Indizes 19			
				Indizes 20			
				Indizes 21			
				Indizes 22			
				Indizes 23			
				Indizes 24			
				Indizes 25			
				Indizes 26			
				Indizes 27			
				Indizes 28			
				Indizes 29			
				Indizes 30			
				Indizes 31			
				Indizes 32			
				Indizes 33			
				Indizes 34			
				Indizes 35			
				Indizes 36			
				Indizes 37			
				Indizes 38			
				Indizes 39			
				Indizes 40			
				Indizes 41			
				Indizes 42			