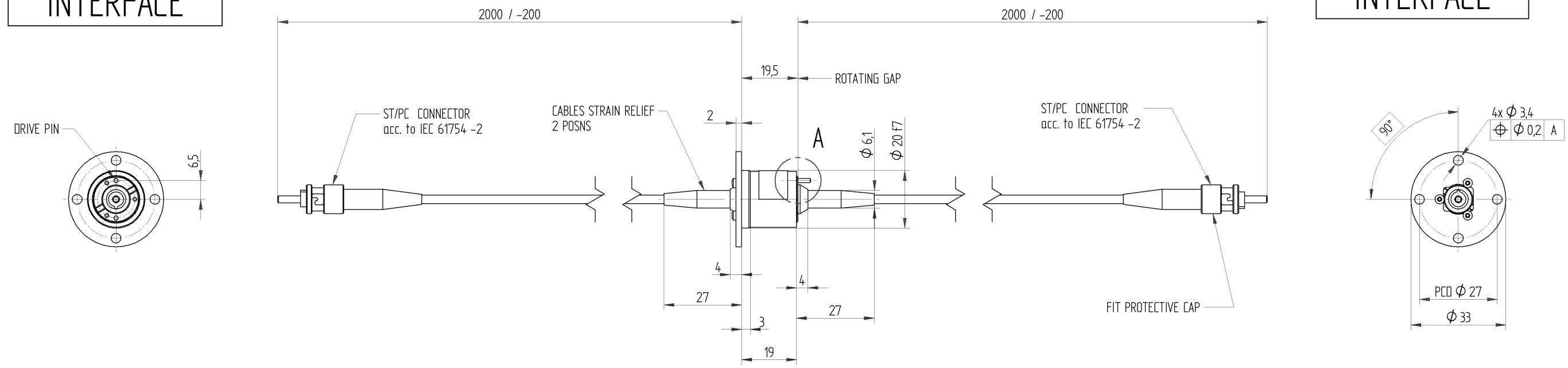


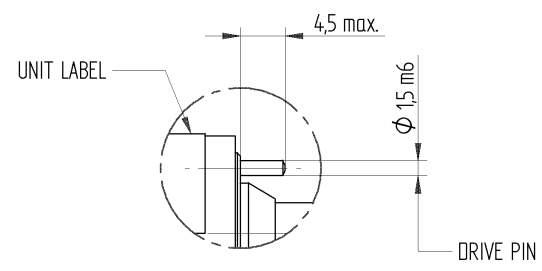
ROTATING INTERFACE

STATIC INTERFACE



Achtung :
Biegeradius der Faser nicht unter R 15mm, kurzzeitig nicht unter R 5mm
Bend radius of the fiber: long-term greater than R 15mm, short-term greater than R 5mm

Configuration	Konfiguration	
Number of channels	Kanalzahl	1-Channel
Type of fiber acc. to	Fasertyp nach	Multi Mode MMF 50/125µm Coming Clear Curve OM4
Jacket	Schutzmantel	Ø 3,0mm, Flexible PVC
Connector	Steckverbindertyp	ST/PC (acc. to IEC 60874-10)
Optical characteristics	Optische Eigenschaften	
Optimized Wavelength	Optimale Wellenlänge	see drawing title
Insertion loss	Einfügedämpfung	< 2.0 dB
Insertion loss variation due to rotation	Variation der Einfügedämpfung bei Rotation	< 0.5 dB
Return loss	Rückflussdämpfung	> 25 dB
Max. optical power handling	Max. optische Leistung	27 dBm / 500 mW
Mechanical characteristics	Mechanische Eigenschaften	
Max. rotational speed	Max. Drehzahl	2000 rpm
Torque	Drehmoment	< 0,1 Ncm
Duration (rotations)	Lebensdauer (Umdrehungen)	> 10 · 10 ⁶
Environmental characteristics	Umgebungsbedingungen	
Temperature range operation	Temperaturbereich Betrieb	-40 °C .. 85 °C
Temperature range storage	Temperaturbereich Lagerung	-40 °C .. 85 °C
Humidity without condensation	Luftfeuchtigkeit ohne Kondensation	27°C / 95% rel. Hum. 35°C / 74% rel. Hum.
Vibration	Vibration	Typ. 3.85g rms, 5 Hz...500 Hz
Shock	Mechanischer Schock	Typ.30g, 11 msec.
Protection Classification	Schutzklasse	IP 40



VIEW A
2:1

UNIT LABEL TO BE INDELIBLY MARKED WITH :
5K0234200 / ISSUE / SERIAL NUMBER

PCD pitch circle diameter
Lochkreis

Passmaß	Abmaße
20 f7	-0,02 -0,041
1,5 m6	+0,008 +0,002

10	1.000	ST	01-Ch. FORJ / 850nm+1310nm/L=2,00	MMF / OM4 / 3,0mm/STPC-STPC	5601M2003
Pos.	Anz.	Einh.	Bezeichnung 1	Bezeichnung 2	ArtNr.
Werkstückkanten nach ISO 13715			Projektion nach ISO 128-30		Form und Lage nach ISO 8015
Oberflächenbehandlung			Zul. Abw.	Oberfl.	Q-ST: Gerät
ISO 2768 - mH			ISO 2768 - mH		Q Baugruppe
Datum			Name		Massstab 1 : 1
Konstrukt. 30.05.12 hermann			01-Ch. FORJ / 850nm/L=2,0/L=2,0		Gewicht 0,1 kg
Zeichnung 05.06.12 nagel			MMF 50µm / 3mm / ST/PC-ST/PC		Werkst. Halb.
Freigabe 21.02.14 deffenhamer			Zeichnungsnummer		Blatt 1
Zust. Änderung Datum Name			SCHLEIFRING		1 Bl.
B- 200054370 2102.14 deffenhamer			Schleifring und Apparatebau GmbH		ISO 216 - A2

Diese Zeichnung ist das Eigentum der Firma Schleifring und Apparatebau GmbH. Die Weitergabe an Dritte ist verboten, Vervielfältigung als Ganzes oder auszugsweise und nur mit schriftlicher Genehmigung gestattet.