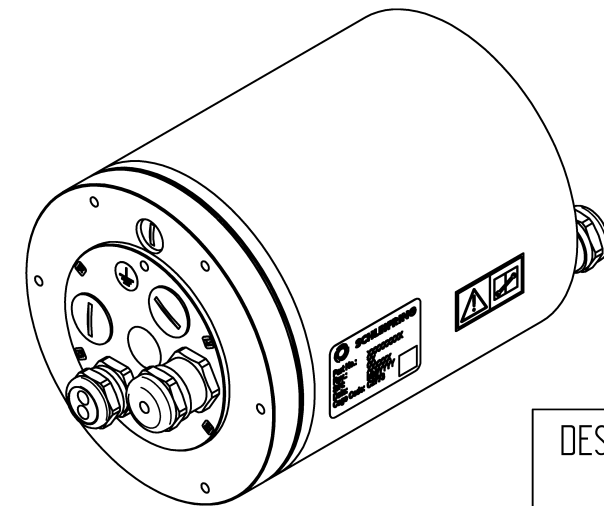
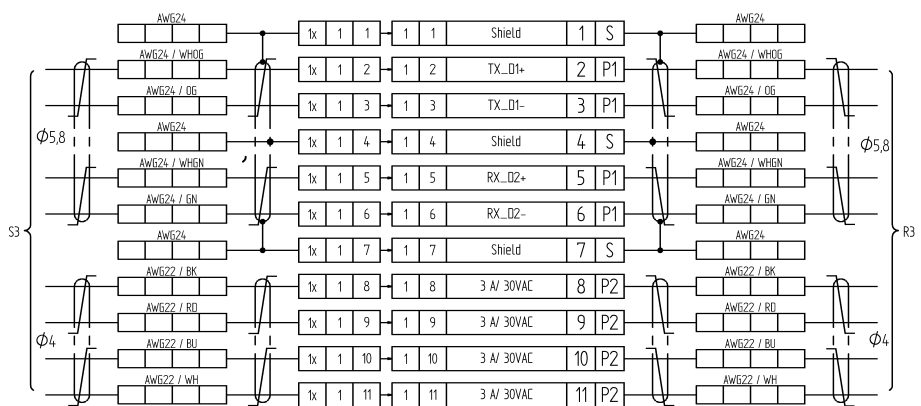
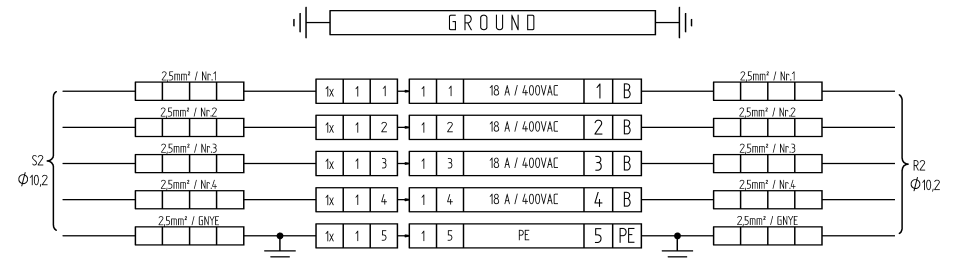


STATOR CABLE LENGTH 15000±150
Kabellänge 15000±150

ROTOR CABLE LENGTH 2000±50
Kabellänge 2000±50



DESIGN / TECHNICAL DATA ACCEPTED
DATE: SIGNATURE:

Dichtigkeit nach IEC 60529 Protection class acc. to IEC 60529	IP 54
Temperatur bei Transport und Lagerung Temperature during transport and storage	-20 °C - + 70 °C
Temperatur in Betrieb Temperature during operating	-10 °C - + 70 °C
max. Drehmoment bei 20°C max. Torque at 20°C	2.0 Nm
max. Drehzahl max. Rotation speed	140 1/min
Oberfläche Surface	Al-Passivierung, SAF-P035iRaHSI
Wartungsintervall Maintenance interval	

Vor öffnen des Schleifrings
Sicherheitshinweis beachten!
Follow safety instruction prior
to opening the slip-ring!



40	1	7MG390107	16-Weg Montageeinheit		
30	2	185000771	Typenschild 510 x 35,0 x 0,1	MIT DATA MATRIX CODE	RS5000012
20	1	185000601	Sicherheitshinweise CuBe		
10	1	185000587	Aufkleber "Warnhinweis"	"VOR OFFNEN ANLEITUNG LESEN"	PVC Folie
Pos.	Anz.	Mat.Nr.	Kurztext	Größe/Abmessung	Werkstoff
1	2	3	4	5	6
DIN ISO 5456-2	Allgemeintoleranz	DIN ISO 13715	+0,3 +0,1 -0,1 -0,3	Oberfläche	Maßstab
	ISO 2768 - mH			Werkstoff / Halbzeug	12
anzuwendende Normen	Erstellt durch	Freigegeben von	Materialnummer	Revisions	Referenz 1
ISO 8015 ISO 14405	SWOLF	MHOEGENAUER	7KG390107	[1]	Änderungsnummer 200085294
	Titel, Zusätzlicher Titel			Dokumententyp	
	16 - Weg Schleifring			Werkzeichnung	
	Ausgabedatum	Erstausgabe am	Blatt		
	30.01.2018	27.07.2012	1/1		

All drawings are the property of Schleifring GmbH, Germany and are to be treated as confidential. The reproduction, distribution and utilization as well as the communication of its contents to others without express authorization is prohibited. Offenders will be held liable for the payment of damages. All rights reserved in the event of the grant of a patent, utility model, or design.

Diese Zeichnung ist das Eigentum der Firma Schleifring GmbH, Deutschland und ist als streng vertraulich zu betrachten. Die Weitergabe sowie Vervielfältigung, Vervielfältigung und Mitteilung seines Inhalts sind verboten, soweit nicht ausdrücklich gestattet. Zuwiderhandlungen verpflichten zu Schadenersatz. Alle Rechte für den Fall der Patent-, Gebrauchsmuster- oder Schutzrechtsverletzungen vorbehalten.